



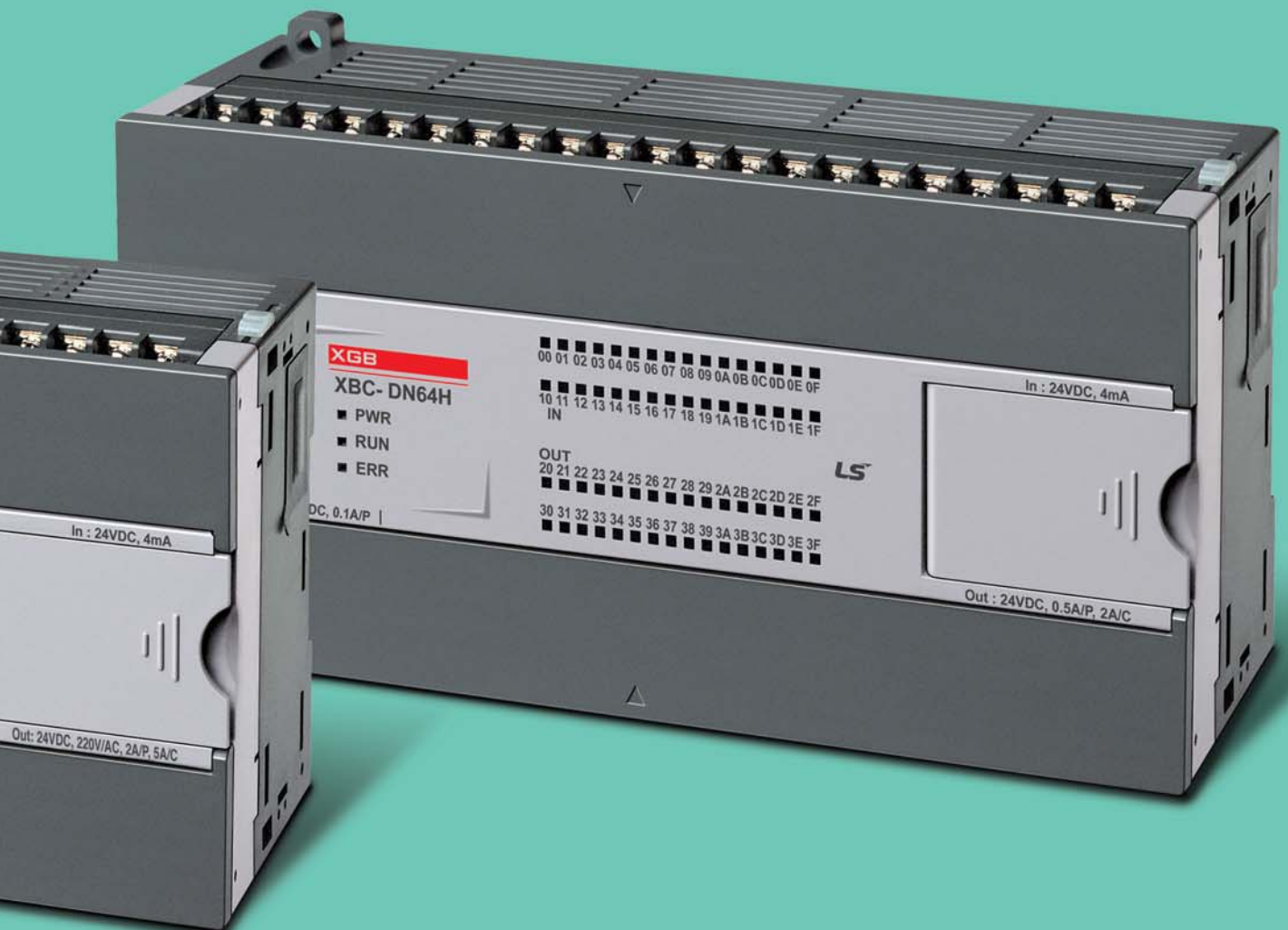
# XBC/XEC H Type

High Performance

## C o n t e n t s

기본유닛 .....	28
규격 .....	28
시스템 구성도 .....	30
입·출력배선 .....	31





### 성능규격 (XBC "H" 타입)

항목	XBC-DR32H	XBC-DN32H	XBC-DR64H	XBC-DN64H
	XBC-DR32H/DC	XBC-DN32H/DC <sup>주1)</sup>	XBC-DR64H/DC	XBC-DN64H/DC
연산방식	반복 연산, 정주기 연산, 인터럽트 연산, 고정주기 스캔			
입출력 제어 방식	스캔 동기 일괄처리 방식 (리프레시 방식), 명령어에 의한 다이렉트 방식			
프로그램 언어	래더 다이어그램 (Ladder Diagram) 명령 리스트 (Instruction List)			
명령어 수	기본명령	28종		
	응용명령	687종		
연산 처리 속도(기본명령)	83ns/step			
프로그램 메모리 용량	15Kstep			
최대 입출력 점수	352점		384점	
데이터 영역	P	P0000 ~ P1023F (16,384점)		
	M	M0000 ~ M1023F (16,384점)		
	K	K0000 ~ K4095F (65,536점)		
	L	L0000 ~ L2047F (32,768점)		
	F	F0000 ~ F1023F (16,384점)		
	T	100ms, 10ms, 1ms : T0000 ~ T1023 (파라미터 설정에 의해 영역 변경이 가능함)		
	C	C0000 ~ C1023		
	S	S00.00 ~ S127.99		
	D	D0000 ~ D10239		
	U	U0.0 ~ U0A.31 (아날로그 데이터 리프레시 영역)		
	Z	Z000 ~ Z127 (128워드)		
	N	N0000 ~ N5119 (5,120워드)		
R	R0000 ~ R10239			
총 프로그램 수	128개			
초기화 태스크	1개			
정주기 태스크	최대 8개			
외부 접점 태스크	최대 8개			
내부 디바이스 태스크	최대 8개			
운전모드	RUN, STOP, DEBUG			
자기 진단 기능	연산 지연 감시, 메모리 이상, 입출력 이상			
프로그램 포트	RS-232C 1Ch, USB 1Ch (USB 1.1 지원)			
정전시 데이터 보존방법	기본 파라미터에서 래치 영역 설정			
내장기능	RS-232C/485 통신, 고속카운터, PID, 펄스캐치, 입력필터			
	외부접점 인터럽트, 위치결정 <sup>주3)</sup>			
내부 소비전류	660mA	260mA	1,040mA	330mA
중량	600g	500g	900g	800g
전류 용량 <sup>주2)</sup>	2A	2A	3A	3A

주1) "/DC" 타입은 DC24V 전원을 사용하는 제품입니다.

주2) 전류 용량은 XBC에 내장되어 있는 전원(DC5V) 보드의 최대 출력 전류입니다.

즉, XBC에 증설 모듈을 장착하여 시스템을 구성하는 경우에 XBC와 증설모듈의 내부 소비 전류의 합이 전류 용량을 초과하지 않아야 합니다.

주3) 내장 위치결정 기능은 TR타입 제품만 가능합니다.

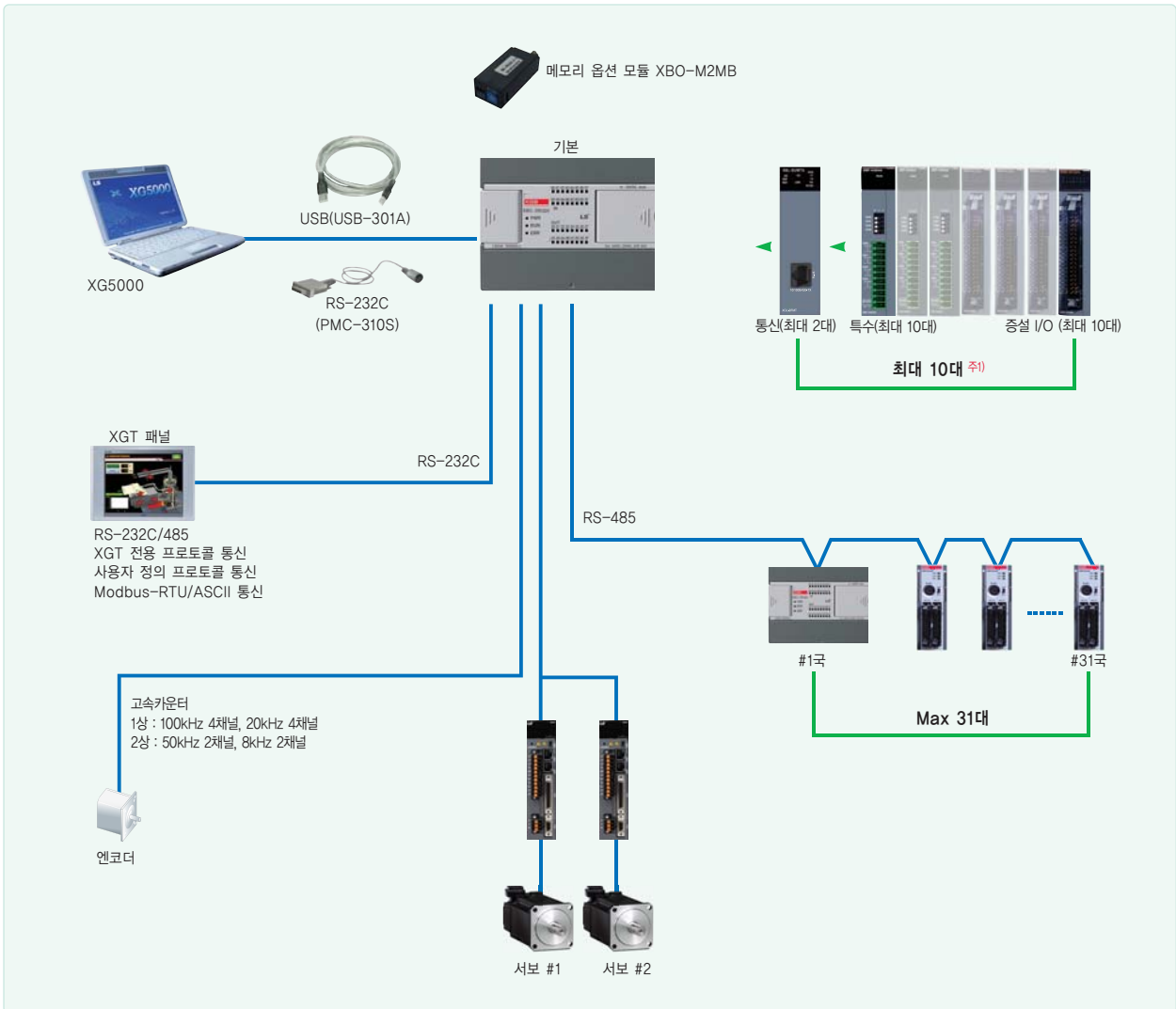
성능규격  
(XEC “H”타입)

항목		XEC-DR32H	XEC-DN(P)32H	XEC-DR64H	XEC-DN(P)64H	비고	
명령어 수	연산자	18개					
	기본평선	136종 + 실수 연산 평선					
	기본 평선블록	43개					
	전용 평선블록	특수기능 전용 평선					
연산처리 속도(기본명령)		83ns/step					
프로그램 메모리 용량		200KB (XEC 200KB 용량은 XGI 110KB에 상당함)					
최대 입출력 점수		352점		384점			
데이터 메모리	자동변수(A)	32KB (최대 16KB 리테인 설정가능)					
	입력변수(I)	2KB (% I×15.15.63)					
	출력변수(Q)	2KB (% Q×15.15.63)					
	직접 변수	M	16KB (최대 8KB 리테인 설정가능)				
		R	20KB (1 블록)				
		W	20KB				R과 동일 영역
	플래그 변수	F	2KB				시스템 플래그
		K	8KB				내장특수 플래그
		L	4KB				고속링크 플래그
		N	10KB				P2P 플래그
U		1KB				아날로그 플래그	
플래시 영역		20KB, 2 블록				R 디바이스 이용	
타이머		점수제한 없음(시간범위 : 0.001초~4,294,967,295초)				1점당 자동변수 영역 20바이트 점유	
카운터		점수제한 없음(계수범위 : 64비트 표현 범위)					
운전 모드		RUN, STOP, DEBUG					
리스타트 모드		콜드, 워م					
총 프로그램 블록 수		128개					
태스크	초기화	1개					
	정주기	8개					
	외부입력	8개 (%/I×0.0.0.0~%/I×0.0.7)					
	내부 디바이스	8개					
프로그램 포트							
내장기능		RS-232C and RS-485(각 1채널), 펄스캐치, 입력필터, 외부인터럽트, 고속카운터, 위치결정 <sup>주2)</sup>					
자기 진단기능		연산지연감시, 메모리 이상, 입출력 이상					
정전시 데이터 보존		기본 파라미터에서 래치영역 설정					
최대 증설대수		10대					
내부 소비전류		660mA	260mA	1,040mA	330mA		
중량		600g	500g	900g	800g		
전류용량 <sup>주1)</sup>		2A	2A	3A	3A		

주1) 전류 용량은 XEC에 내장되어 있는 전원(DC5V) 보드의 최대 출력 전류입니다.  
 즉, XEC에 증설 모듈을 장착하여 시스템을 구성하는 경우에 XEC와 증설 모듈의 내부 소비 전류의 합이 전류 용량을 초과하지 않아야 합니다.  
 주2) 내장 위치결정 기능은 TR타입 제품만 가능합니다.



XBC/XEC 시스템 구성도



주1) ( )안의 숫자는 모듈 종류별로 장착 할 수 있는 모듈의 개수이며 하나의 기본 유닛에 연결 할 수 있는 전체 모듈의 수는 10대로 제한됩니다.

## XBC-DN/DR32H, XEC-DN/DR/DP32H 입력부(소스/싱크 타입)

회로구성	NO.	접점	NO.	접점	형태																																										
	TB2	485+	TB1	RX	<table border="1"> <tr><td>⊕</td><td></td><td></td></tr> <tr><td>485+</td><td>RX</td><td>TB1</td></tr> <tr><td>485-</td><td>TX</td><td>TB3</td></tr> <tr><td>00</td><td>SG</td><td>TB5</td></tr> <tr><td>02</td><td>01</td><td>TB7</td></tr> <tr><td>04</td><td>03</td><td>TB9</td></tr> <tr><td>06</td><td>05</td><td>TB11</td></tr> <tr><td>08</td><td>07</td><td>TB13</td></tr> <tr><td>0A</td><td>09</td><td>TB15</td></tr> <tr><td>0C</td><td>0B</td><td>TB17</td></tr> <tr><td>0E</td><td>0D</td><td>TB19</td></tr> <tr><td>0F</td><td>0F</td><td>TB21</td></tr> <tr><td>COM</td><td>24G</td><td>TB23</td></tr> <tr><td>24V</td><td>⊕</td><td></td></tr> </table>	⊕			485+	RX	TB1	485-	TX	TB3	00	SG	TB5	02	01	TB7	04	03	TB9	06	05	TB11	08	07	TB13	0A	09	TB15	0C	0B	TB17	0E	0D	TB19	0F	0F	TB21	COM	24G	TB23	24V	⊕	
	⊕																																														
	485+	RX	TB1																																												
	485-	TX	TB3																																												
	00	SG	TB5																																												
	02	01	TB7																																												
	04	03	TB9																																												
	06	05	TB11																																												
	08	07	TB13																																												
	0A	09	TB15																																												
	0C	0B	TB17																																												
	0E	0D	TB19																																												
	0F	0F	TB21																																												
COM	24G	TB23																																													
24V	⊕																																														
TB4	485-	TB3	TX																																												
TB6	00	TB5	SG																																												
TB8	02	TB7	01																																												
TB10	04	TB9	03																																												
TB12	06	TB11	05																																												
TB14	08	TB13	07																																												
TB16	0A	TB15	09																																												
TB18	0C	TB17	0B																																												
TB20	0E	TB19	0D																																												
TB22	COM	TB21	0F																																												
TB24	24V	TB23	24G																																												

## XBC-DR32H, XEC-DR32H 릴레이 출력 타입

회로구성	NO.	접점	NO.	접점	형태																																										
	TB2	PE	TB1	전원	<table border="1"> <tr><td>⊕</td><td></td><td></td></tr> <tr><td>PE</td><td>AC100-240V</td><td>TB1</td></tr> <tr><td>NC</td><td>20</td><td>TB3</td></tr> <tr><td>21</td><td>20</td><td>TB5</td></tr> <tr><td>23</td><td>22</td><td>TB7</td></tr> <tr><td>COM0</td><td>COM0</td><td>TB9</td></tr> <tr><td>24</td><td>25</td><td>TB11</td></tr> <tr><td>26</td><td>27</td><td>TB13</td></tr> <tr><td>COM1</td><td>28</td><td>TB15</td></tr> <tr><td>29</td><td>2A</td><td>TB17</td></tr> <tr><td>28</td><td>COM2</td><td>TB19</td></tr> <tr><td>2C</td><td>2D</td><td>TB21</td></tr> <tr><td>2E</td><td>2F</td><td>TB23</td></tr> <tr><td>COM3</td><td>⊕</td><td></td></tr> </table>	⊕			PE	AC100-240V	TB1	NC	20	TB3	21	20	TB5	23	22	TB7	COM0	COM0	TB9	24	25	TB11	26	27	TB13	COM1	28	TB15	29	2A	TB17	28	COM2	TB19	2C	2D	TB21	2E	2F	TB23	COM3	⊕	
	⊕																																														
	PE	AC100-240V	TB1																																												
	NC	20	TB3																																												
	21	20	TB5																																												
	23	22	TB7																																												
	COM0	COM0	TB9																																												
	24	25	TB11																																												
	26	27	TB13																																												
	COM1	28	TB15																																												
	29	2A	TB17																																												
	28	COM2	TB19																																												
	2C	2D	TB21																																												
2E	2F	TB23																																													
COM3	⊕																																														
TB4	NC	TB3																																													
TB6	21	TB5	20																																												
TB8	23	TB7	22																																												
TB10	24	TB9	COM0																																												
TB12	26	TB11	25																																												
TB14	COM1	TB13	27																																												
TB16	29	TB15	28																																												
TB18	28	TB17	2A																																												
TB20	2C	TB19	COM2																																												
TB22	2E	TB21	2D																																												
TB24	COM3	TB23	2F																																												

## XBC-DN32H, XEC-DN32H Tr 출력부(싱크 타입)

회로구성	NO.	접점	NO.	접점	형태																																										
	TB2	PE	TB1	전원	<table border="1"> <tr><td>⊕</td><td></td><td></td></tr> <tr><td>PE</td><td>AC100-240V</td><td>TB1</td></tr> <tr><td>DC12/24V</td><td>20</td><td>TB5</td></tr> <tr><td>21</td><td>20</td><td>TB7</td></tr> <tr><td>23</td><td>22</td><td>TB9</td></tr> <tr><td>COM0</td><td>COM0</td><td>TB11</td></tr> <tr><td>24</td><td>25</td><td>TB13</td></tr> <tr><td>26</td><td>27</td><td>TB15</td></tr> <tr><td>COM1</td><td>28</td><td>TB17</td></tr> <tr><td>29</td><td>2A</td><td>TB19</td></tr> <tr><td>28</td><td>COM2</td><td>TB21</td></tr> <tr><td>2C</td><td>2D</td><td>TB23</td></tr> <tr><td>2E</td><td>2F</td><td></td></tr> <tr><td>COM3</td><td>⊕</td><td></td></tr> </table>	⊕			PE	AC100-240V	TB1	DC12/24V	20	TB5	21	20	TB7	23	22	TB9	COM0	COM0	TB11	24	25	TB13	26	27	TB15	COM1	28	TB17	29	2A	TB19	28	COM2	TB21	2C	2D	TB23	2E	2F		COM3	⊕	
	⊕																																														
	PE	AC100-240V	TB1																																												
	DC12/24V	20	TB5																																												
	21	20	TB7																																												
	23	22	TB9																																												
	COM0	COM0	TB11																																												
	24	25	TB13																																												
	26	27	TB15																																												
	COM1	28	TB17																																												
	29	2A	TB19																																												
	28	COM2	TB21																																												
	2C	2D	TB23																																												
2E	2F																																														
COM3	⊕																																														
TB4	DC12/24V	TB3																																													
TB6	21	TB5	20																																												
TB8	23	TB7	22																																												
TB10	24	TB9	COM0																																												
TB12	26	TB11	25																																												
TB14	COM1	TB13	27																																												
TB16	29	TB15	28																																												
TB18	28	TB17	2A																																												
TB20	2C	TB19	COM2																																												
TB22	2E	TB21	2D																																												
TB24	COM3	TB23	2F																																												

\* XBC 입력(P00~P1F)은 XEC 입력(I00~I31)으로 표시 됩니다.

\* XBC 출력(P20~P3F)은 XEC 출력(Q00~Q31)으로 표시 됩니다.

XBC/XEC H

## XEC-DP32H Tr 출력부(소스타입)

회로구성	NO.	접점	NO.	접점	형태																																							
	TB2	PE	TB1	전원	<table border="1"> <tr> <td>TB1</td> <td>AC100 ~240V</td> <td>TB1</td> </tr> <tr> <td>TB2</td> <td>PE</td> <td>TB3</td> </tr> <tr> <td>TB4</td> <td>DC12/24V</td> <td>TB5</td> </tr> <tr> <td>TB6</td> <td>21</td> <td>TB7</td> </tr> <tr> <td>TB8</td> <td>23</td> <td>TB9</td> </tr> <tr> <td>TB10</td> <td>24</td> <td>TB11</td> </tr> <tr> <td>TB12</td> <td>26</td> <td>TB13</td> </tr> <tr> <td>TB14</td> <td>COM1</td> <td>TB15</td> </tr> <tr> <td>TB16</td> <td>29</td> <td>TB17</td> </tr> <tr> <td>TB18</td> <td>28</td> <td>TB19</td> </tr> <tr> <td>TB20</td> <td>2C</td> <td>TB21</td> </tr> <tr> <td>TB22</td> <td>2E</td> <td>TB23</td> </tr> <tr> <td>TB24</td> <td>COM3</td> <td>TB24</td> </tr> </table>	TB1	AC100 ~240V	TB1	TB2	PE	TB3	TB4	DC12/24V	TB5	TB6	21	TB7	TB8	23	TB9	TB10	24	TB11	TB12	26	TB13	TB14	COM1	TB15	TB16	29	TB17	TB18	28	TB19	TB20	2C	TB21	TB22	2E	TB23	TB24	COM3	TB24
	TB1	AC100 ~240V	TB1																																									
	TB2	PE	TB3																																									
	TB4	DC12/24V	TB5																																									
	TB6	21	TB7																																									
	TB8	23	TB9																																									
	TB10	24	TB11																																									
	TB12	26	TB13																																									
	TB14	COM1	TB15																																									
	TB16	29	TB17																																									
	TB18	28	TB19																																									
	TB20	2C	TB21																																									
	TB22	2E	TB23																																									
	TB24	COM3	TB24																																									
	TB4	DC12/24V	TB3	전원																																								
	TB6	21	TB5	20																																								
TB8	23	TB7	22																																									
TB10	24	TB9	COM0																																									
TB12	26	TB11	25																																									
TB14	COM1	TB13	27																																									
TB16	29	TB15	28																																									
TB18	28	TB17	2A																																									
TB20	2C	TB19	COM2																																									
TB22	2E	TB21	2D																																									
TB24	COM3	TB23	2F																																									

## XBC-DN/DR64H, XEC-DN/DR/DP64H 입력부(소스/싱크타입)

회로구성	NO.	접점	NO.	접점	형태																																																																			
	TB2	485+	TB1	RX	<table border="1"> <tr> <td>TB1</td> <td>RX</td> <td>TB1</td> </tr> <tr> <td>TB4</td> <td>485-</td> <td>TB3</td> </tr> <tr> <td>TB6</td> <td>00</td> <td>TB5</td> </tr> <tr> <td>TB8</td> <td>02</td> <td>TB7</td> </tr> <tr> <td>TB10</td> <td>04</td> <td>TB9</td> </tr> <tr> <td>TB12</td> <td>06</td> <td>TB11</td> </tr> <tr> <td>TB14</td> <td>08</td> <td>TB13</td> </tr> <tr> <td>TB16</td> <td>0A</td> <td>TB15</td> </tr> <tr> <td>TB18</td> <td>00</td> <td>TB17</td> </tr> <tr> <td>TB20</td> <td>0E</td> <td>TB19</td> </tr> <tr> <td>TB22</td> <td>COM0</td> <td>TB21</td> </tr> <tr> <td>TB24</td> <td>10</td> <td>TB23</td> </tr> <tr> <td>TB26</td> <td>12</td> <td>TB25</td> </tr> <tr> <td>TB28</td> <td>14</td> <td>TB27</td> </tr> <tr> <td>TB30</td> <td>16</td> <td>TB29</td> </tr> <tr> <td>TB32</td> <td>18</td> <td>TB31</td> </tr> <tr> <td>TB34</td> <td>1A</td> <td>TB33</td> </tr> <tr> <td>TB36</td> <td>1C</td> <td>TB35</td> </tr> <tr> <td>TB38</td> <td>1E</td> <td>TB37</td> </tr> <tr> <td>TB40</td> <td>COM1</td> <td>TB39</td> </tr> <tr> <td>TB42</td> <td>24V</td> <td>TB41</td> </tr> </table>	TB1	RX	TB1	TB4	485-	TB3	TB6	00	TB5	TB8	02	TB7	TB10	04	TB9	TB12	06	TB11	TB14	08	TB13	TB16	0A	TB15	TB18	00	TB17	TB20	0E	TB19	TB22	COM0	TB21	TB24	10	TB23	TB26	12	TB25	TB28	14	TB27	TB30	16	TB29	TB32	18	TB31	TB34	1A	TB33	TB36	1C	TB35	TB38	1E	TB37	TB40	COM1	TB39	TB42	24V	TB41	TB4	485-	TB3	TX
	TB1	RX	TB1																																																																					
	TB4	485-	TB3																																																																					
	TB6	00	TB5																																																																					
	TB8	02	TB7																																																																					
	TB10	04	TB9																																																																					
	TB12	06	TB11																																																																					
	TB14	08	TB13																																																																					
	TB16	0A	TB15																																																																					
	TB18	00	TB17																																																																					
	TB20	0E	TB19																																																																					
	TB22	COM0	TB21																																																																					
	TB24	10	TB23																																																																					
	TB26	12	TB25																																																																					
	TB28	14	TB27																																																																					
	TB30	16	TB29																																																																					
	TB32	18	TB31																																																																					
	TB34	1A	TB33																																																																					
	TB36	1C	TB35																																																																					
	TB38	1E	TB37																																																																					
	TB40	COM1	TB39																																																																					
	TB42	24V	TB41																																																																					
	TB6	00	TB5	SG																																																																				
	TB8	02	TB7	01																																																																				
TB10	04	TB9	03																																																																					
TB12	06	TB11	05																																																																					
TB14	08	TB13	07																																																																					
TB16	0A	TB15	09																																																																					
TB18	00	TB17	0B																																																																					
TB20	0E	TB19	0D																																																																					
TB22	COM0	TB21	0F																																																																					
TB24	10	TB23	MC																																																																					
TB26	12	TB25	11																																																																					
TB28	14	TB27	13																																																																					
TB30	16	TB29	15																																																																					
TB32	18	TB31	17																																																																					
TB34	1A	TB33	19																																																																					
TB36	1C	TB35	1B																																																																					
TB38	1E	TB37	1D																																																																					
TB40	COM1	TB39	1F																																																																					
TB42	24V	TB41	24G																																																																					

## XBC/XEC-DR64H 릴레이 출력부

회로구성	NO.	접점	NO.	접점	형태																																																																			
	TB2	PE	TB1	전원	<table border="1"> <tr> <td>TB1</td> <td>AC100 ~240V</td> <td>TB1</td> </tr> <tr> <td>TB4</td> <td>NC</td> <td>TB3</td> </tr> <tr> <td>TB6</td> <td>21</td> <td>TB5</td> </tr> <tr> <td>TB8</td> <td>23</td> <td>TB7</td> </tr> <tr> <td>TB10</td> <td>24</td> <td>TB9</td> </tr> <tr> <td>TB12</td> <td>26</td> <td>TB11</td> </tr> <tr> <td>TB14</td> <td>COM1</td> <td>TB13</td> </tr> <tr> <td>TB16</td> <td>29</td> <td>TB15</td> </tr> <tr> <td>TB18</td> <td>2B</td> <td>TB17</td> </tr> <tr> <td>TB20</td> <td>2C</td> <td>TB19</td> </tr> <tr> <td>TB22</td> <td>2E</td> <td>TB21</td> </tr> <tr> <td>TB24</td> <td>COM2</td> <td>TB23</td> </tr> <tr> <td>TB26</td> <td>31</td> <td>TB25</td> </tr> <tr> <td>TB28</td> <td>33</td> <td>TB27</td> </tr> <tr> <td>TB30</td> <td>35</td> <td>TB29</td> </tr> <tr> <td>TB32</td> <td>37</td> <td>TB31</td> </tr> <tr> <td>TB34</td> <td>38</td> <td>TB33</td> </tr> <tr> <td>TB36</td> <td>3A</td> <td>TB35</td> </tr> <tr> <td>TB38</td> <td>3C</td> <td>TB37</td> </tr> <tr> <td>TB40</td> <td>3E</td> <td>TB39</td> </tr> <tr> <td>TB42</td> <td>COM5</td> <td>TB41</td> </tr> </table>	TB1	AC100 ~240V	TB1	TB4	NC	TB3	TB6	21	TB5	TB8	23	TB7	TB10	24	TB9	TB12	26	TB11	TB14	COM1	TB13	TB16	29	TB15	TB18	2B	TB17	TB20	2C	TB19	TB22	2E	TB21	TB24	COM2	TB23	TB26	31	TB25	TB28	33	TB27	TB30	35	TB29	TB32	37	TB31	TB34	38	TB33	TB36	3A	TB35	TB38	3C	TB37	TB40	3E	TB39	TB42	COM5	TB41	TB4	NC	TB3	전원
	TB1	AC100 ~240V	TB1																																																																					
	TB4	NC	TB3																																																																					
	TB6	21	TB5																																																																					
	TB8	23	TB7																																																																					
	TB10	24	TB9																																																																					
	TB12	26	TB11																																																																					
	TB14	COM1	TB13																																																																					
	TB16	29	TB15																																																																					
	TB18	2B	TB17																																																																					
	TB20	2C	TB19																																																																					
	TB22	2E	TB21																																																																					
	TB24	COM2	TB23																																																																					
	TB26	31	TB25																																																																					
	TB28	33	TB27																																																																					
	TB30	35	TB29																																																																					
	TB32	37	TB31																																																																					
	TB34	38	TB33																																																																					
	TB36	3A	TB35																																																																					
	TB38	3C	TB37																																																																					
	TB40	3E	TB39																																																																					
	TB42	COM5	TB41																																																																					
	TB6	21	TB5	20																																																																				
	TB8	23	TB7	22																																																																				
TB10	24	TB9	COM0																																																																					
TB12	26	TB11	25																																																																					
TB14	COM1	TB13	27																																																																					
TB16	29	TB15	28																																																																					
TB18	2B	TB17	2A																																																																					
TB20	2C	TB19	COM2																																																																					
TB22	2E	TB21	2D																																																																					
TB24	COM2	TB23	2F																																																																					
TB26	31	TB25	30																																																																					
TB28	33	TB27	32																																																																					
TB30	35	TB29	34																																																																					
TB32	37	TB31	36																																																																					
TB34	38	TB33	COM4																																																																					
TB36	3A	TB35	39																																																																					
TB38	3C	TB37	38																																																																					
TB40	3E	TB39	3D																																																																					
TB42	COM5	TB41	3F																																																																					

\* XBC 입력(P00~P1F)은 XEC 입력(I00~I31)으로 표시 됩니다.

\* XBC 출력(P20~P3F)은 XEC 출력(Q00~Q31)으로 표시 됩니다.

XBC-DN64H, XEC-DN64H Tr 출력(싱크타입)

회로구성	NO.	접점	NO.	접점	형태																																																															
	TB2	PE	TB1	전원	<table border="1"> <tr> <td>TB1</td> <td>AC100</td> <td>TB1</td> </tr> <tr> <td>TB3</td> <td>~240V</td> <td>TB3</td> </tr> <tr> <td>TB5</td> <td>20</td> <td>TB5</td> </tr> <tr> <td>TB7</td> <td>22</td> <td>TB7</td> </tr> <tr> <td>TB9</td> <td>COM0</td> <td>TB9</td> </tr> <tr> <td>TB11</td> <td>25</td> <td>TB11</td> </tr> <tr> <td>TB13</td> <td>27</td> <td>TB13</td> </tr> <tr> <td>TB15</td> <td>28</td> <td>TB15</td> </tr> <tr> <td>TB17</td> <td>2A</td> <td>TB17</td> </tr> <tr> <td>TB19</td> <td>COM2</td> <td>TB19</td> </tr> <tr> <td>TB21</td> <td>2D</td> <td>TB21</td> </tr> <tr> <td>TB23</td> <td>2F</td> <td>TB23</td> </tr> <tr> <td>TB25</td> <td>30</td> <td>TB25</td> </tr> <tr> <td>TB27</td> <td>32</td> <td>TB27</td> </tr> <tr> <td>TB29</td> <td>34</td> <td>TB29</td> </tr> <tr> <td>TB31</td> <td>36</td> <td>TB31</td> </tr> <tr> <td>TB33</td> <td>COM4</td> <td>TB33</td> </tr> <tr> <td>TB35</td> <td>39</td> <td>TB35</td> </tr> <tr> <td>TB37</td> <td>38</td> <td>TB37</td> </tr> <tr> <td>TB39</td> <td>3D</td> <td>TB39</td> </tr> <tr> <td>TB41</td> <td>3F</td> <td>TB41</td> </tr> </table>	TB1	AC100	TB1	TB3	~240V	TB3	TB5	20	TB5	TB7	22	TB7	TB9	COM0	TB9	TB11	25	TB11	TB13	27	TB13	TB15	28	TB15	TB17	2A	TB17	TB19	COM2	TB19	TB21	2D	TB21	TB23	2F	TB23	TB25	30	TB25	TB27	32	TB27	TB29	34	TB29	TB31	36	TB31	TB33	COM4	TB33	TB35	39	TB35	TB37	38	TB37	TB39	3D	TB39	TB41	3F	TB41
	TB1	AC100	TB1																																																																	
	TB3	~240V	TB3																																																																	
	TB5	20	TB5																																																																	
	TB7	22	TB7																																																																	
	TB9	COM0	TB9																																																																	
	TB11	25	TB11																																																																	
	TB13	27	TB13																																																																	
	TB15	28	TB15																																																																	
	TB17	2A	TB17																																																																	
	TB19	COM2	TB19																																																																	
	TB21	2D	TB21																																																																	
	TB23	2F	TB23																																																																	
	TB25	30	TB25																																																																	
	TB27	32	TB27																																																																	
	TB29	34	TB29																																																																	
	TB31	36	TB31																																																																	
	TB33	COM4	TB33																																																																	
	TB35	39	TB35																																																																	
	TB37	38	TB37																																																																	
	TB39	3D	TB39																																																																	
	TB41	3F	TB41																																																																	
	TB4	DC12/24V	TB3																																																																	
	TB6	21	TB5	20																																																																
TB8	23	TB7	22																																																																	
TB10	24	TB9	COM0																																																																	
TB12	26	TB11	25																																																																	
TB14	COM1	TB13	27																																																																	
TB16	29	TB15	28																																																																	
TB18	2B	TB17	2A																																																																	
TB20	2C	TB19	COM2																																																																	
TB22	2E	TB21	2D																																																																	
TB24	COM2	TB23	2F																																																																	
TB26	31	TB25	30																																																																	
TB28	33	TB27	32																																																																	
TB30	35	TB29	34																																																																	
TB32	37	TB31	36																																																																	
TB34	38	TB33	COM4																																																																	
TB36	3A	TB35	39																																																																	
TB38	3C	TB37	38																																																																	
TB40	3E	TB39	3D																																																																	
TB42	COM5	TB41	3F																																																																	

XEC-DP64H Tr 출력(소스타입)

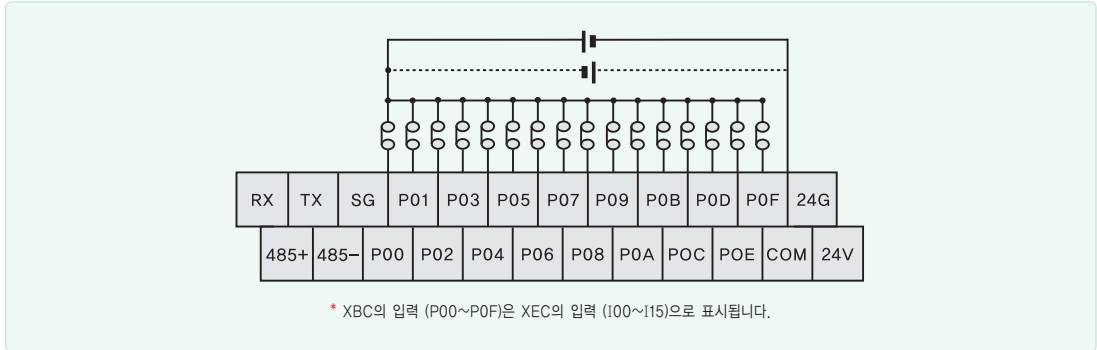
회로구성	NO.	접점	NO.	접점	형태																																																															
	TB2	PE	TB1	전원	<table border="1"> <tr> <td>TB1</td> <td>AC100</td> <td>TB1</td> </tr> <tr> <td>TB3</td> <td>~240V</td> <td>TB3</td> </tr> <tr> <td>TB5</td> <td>20</td> <td>TB5</td> </tr> <tr> <td>TB7</td> <td>22</td> <td>TB7</td> </tr> <tr> <td>TB9</td> <td>COM0</td> <td>TB9</td> </tr> <tr> <td>TB11</td> <td>25</td> <td>TB11</td> </tr> <tr> <td>TB13</td> <td>27</td> <td>TB13</td> </tr> <tr> <td>TB15</td> <td>28</td> <td>TB15</td> </tr> <tr> <td>TB17</td> <td>2A</td> <td>TB17</td> </tr> <tr> <td>TB19</td> <td>COM2</td> <td>TB19</td> </tr> <tr> <td>TB21</td> <td>2D</td> <td>TB21</td> </tr> <tr> <td>TB23</td> <td>2F</td> <td>TB23</td> </tr> <tr> <td>TB25</td> <td>30</td> <td>TB25</td> </tr> <tr> <td>TB27</td> <td>32</td> <td>TB27</td> </tr> <tr> <td>TB29</td> <td>34</td> <td>TB29</td> </tr> <tr> <td>TB31</td> <td>36</td> <td>TB31</td> </tr> <tr> <td>TB33</td> <td>COM4</td> <td>TB33</td> </tr> <tr> <td>TB35</td> <td>39</td> <td>TB35</td> </tr> <tr> <td>TB37</td> <td>38</td> <td>TB37</td> </tr> <tr> <td>TB39</td> <td>3D</td> <td>TB39</td> </tr> <tr> <td>TB41</td> <td>3F</td> <td>TB41</td> </tr> </table>	TB1	AC100	TB1	TB3	~240V	TB3	TB5	20	TB5	TB7	22	TB7	TB9	COM0	TB9	TB11	25	TB11	TB13	27	TB13	TB15	28	TB15	TB17	2A	TB17	TB19	COM2	TB19	TB21	2D	TB21	TB23	2F	TB23	TB25	30	TB25	TB27	32	TB27	TB29	34	TB29	TB31	36	TB31	TB33	COM4	TB33	TB35	39	TB35	TB37	38	TB37	TB39	3D	TB39	TB41	3F	TB41
	TB1	AC100	TB1																																																																	
	TB3	~240V	TB3																																																																	
	TB5	20	TB5																																																																	
	TB7	22	TB7																																																																	
	TB9	COM0	TB9																																																																	
	TB11	25	TB11																																																																	
	TB13	27	TB13																																																																	
	TB15	28	TB15																																																																	
	TB17	2A	TB17																																																																	
	TB19	COM2	TB19																																																																	
	TB21	2D	TB21																																																																	
	TB23	2F	TB23																																																																	
	TB25	30	TB25																																																																	
	TB27	32	TB27																																																																	
	TB29	34	TB29																																																																	
	TB31	36	TB31																																																																	
	TB33	COM4	TB33																																																																	
	TB35	39	TB35																																																																	
	TB37	38	TB37																																																																	
	TB39	3D	TB39																																																																	
	TB41	3F	TB41																																																																	
	TB4	DC12/24V	TB3																																																																	
	TB6	21	TB5	20																																																																
TB8	23	TB7	22																																																																	
TB10	24	TB9	COM0																																																																	
TB12	26	TB11	25																																																																	
TB14	COM1	TB13	27																																																																	
TB16	29	TB15	28																																																																	
TB18	2B	TB17	2A																																																																	
TB20	2C	TB19	COM2																																																																	
TB22	2E	TB21	2D																																																																	
TB24	COM2	TB23	2F																																																																	
TB26	31	TB25	30																																																																	
TB28	33	TB27	32																																																																	
TB30	35	TB29	34																																																																	
TB32	37	TB31	36																																																																	
TB34	38	TB33	COM4																																																																	
TB36	3A	TB35	39																																																																	
TB38	3C	TB37	38																																																																	
TB40	3E	TB39	3D																																																																	
TB42	COM5	TB41	3F																																																																	

\* XBC 입력(P00~P1F)은 XEC 입력(I00~I31)으로 표시 됩니다.

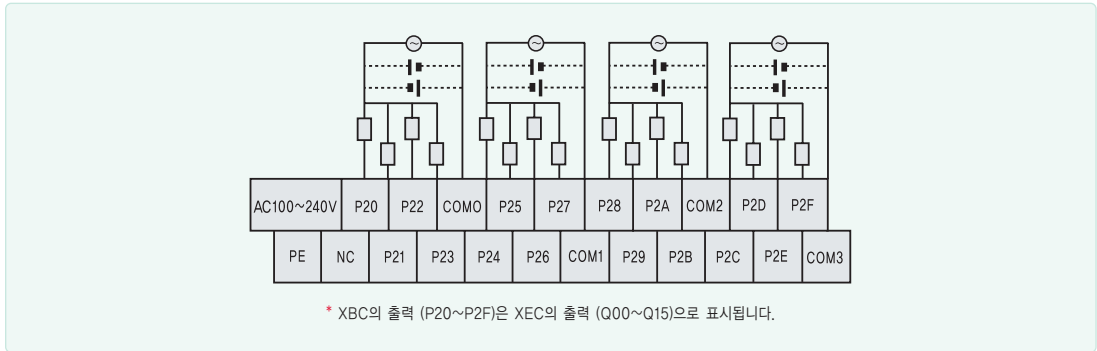
\* XBC 출력(P20~P3F)은 XEC 출력(Q00~Q31)으로 표시 됩니다.



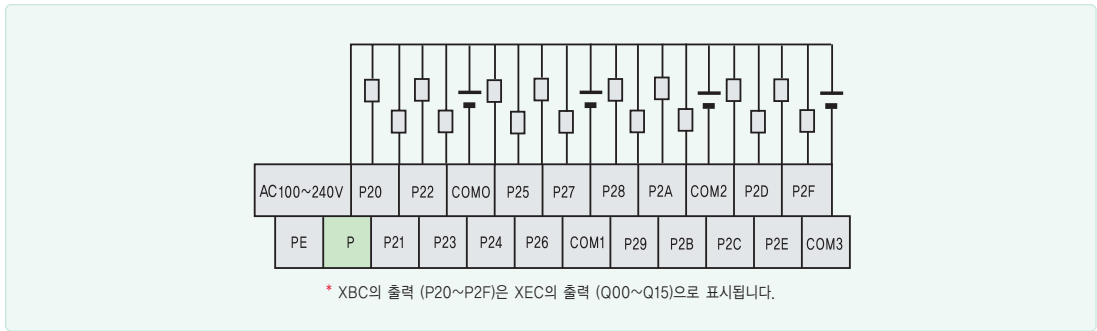
### XBC-DN/DR32H, XEC-DN/DR/DP32H 입력부(소스/싱크타입)



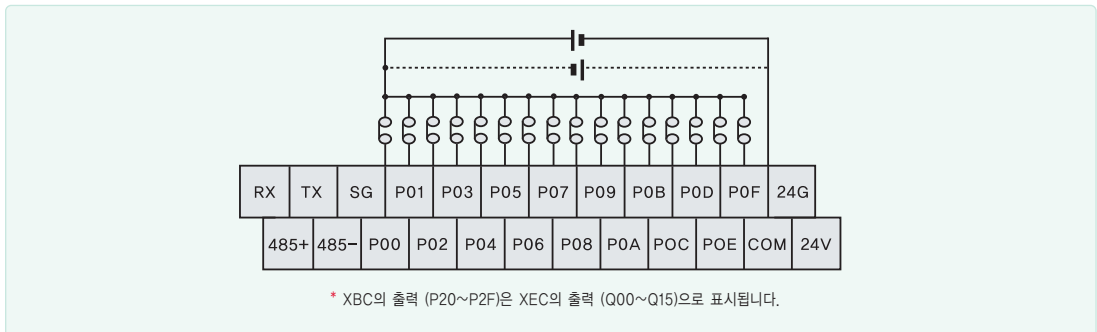
### XBC-DR32H/XEC-DR32H 릴레이 출력부



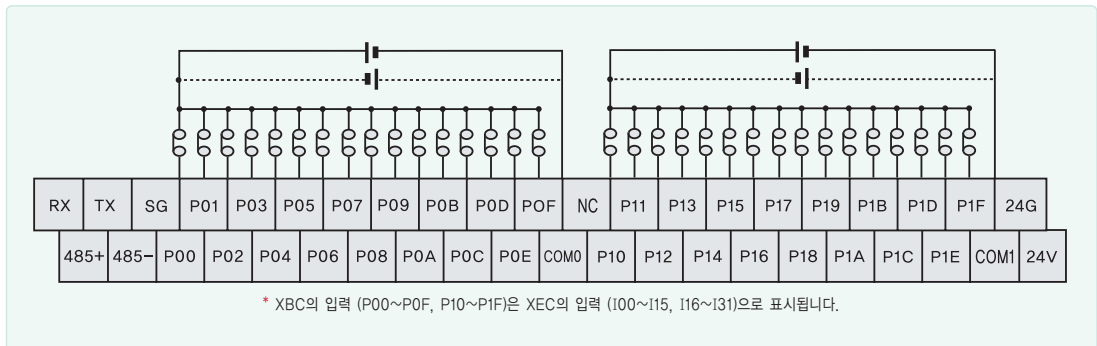
### XBC-DN32H/XEC-DN32H Tr 출력부(싱크타입)



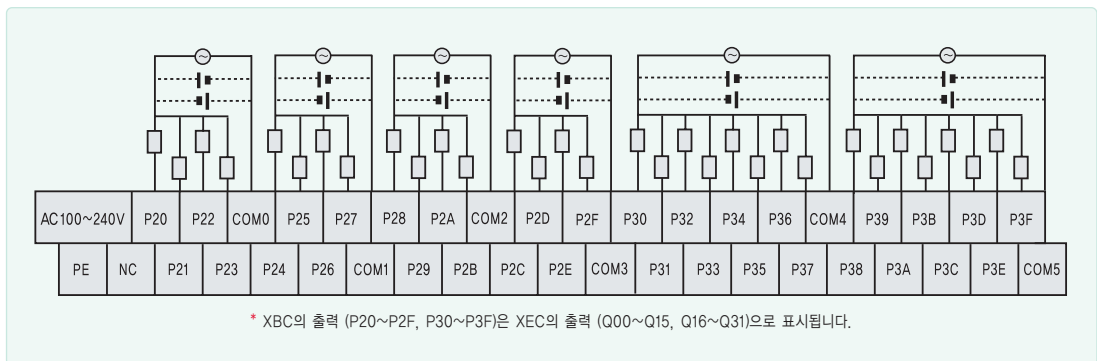
### XEC-DP32H Tr 출력부(소스타입)



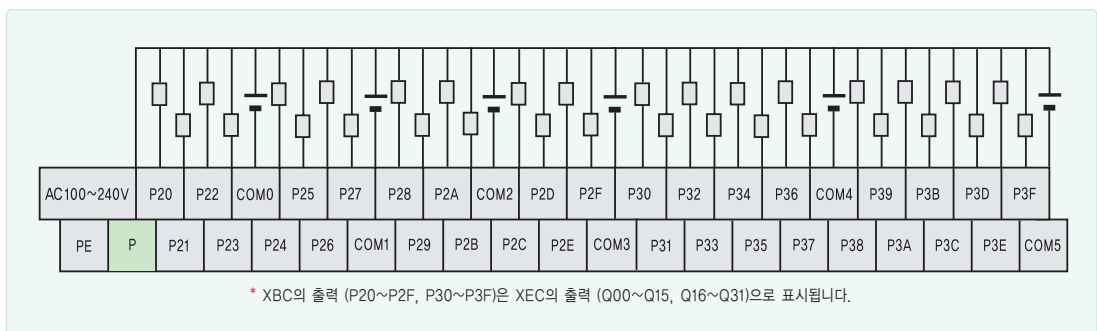
### XBC-DN/DR64H, XEC-DN/DR/DP64H 입력부(소스/싱크타입)



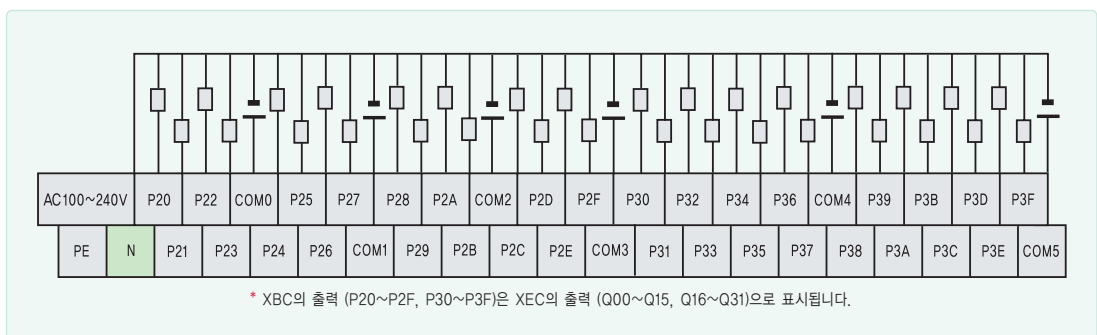
### XBC-DR64H/XEC-DR64H 릴레이 출력부



### XBC-DN64H/XEC-DN64H Tr 출력부(싱크타입)



### XEC-DP64H Tr 출력부(소스타입)



XBC/XEC H